

Piece crosswise
Gazowy piec konwekcyjny z
nawilżaniem (CW – poprzeczne), 10
GN1/1

Nr pozycji _____

Nr modelu _____

Nazwa _____

Nr SIS _____

AIA # _____



260819 (EFCG11CSAS)

Piec konwekcyjny 10 GN 1/1
(CW), gazowy, konwekcyjny
tryb pracy z nawilżaniem,
manualne sterowanie.

Podstawowa charakterystyka

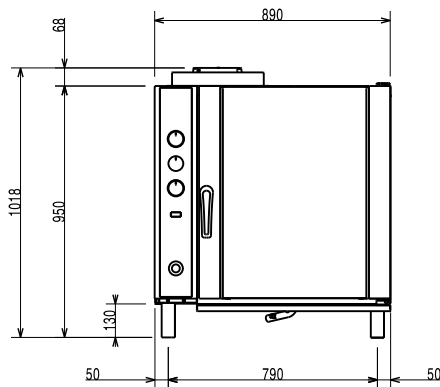
- Główny selektor trybu gotowania można użyć do ustawienia: włączenia / wyłączenia, gorącego powietrza bez nawilżania i gorącego powietrza z nawilżaniem (wybór pięciu różnych poziomów wilgotności).
- Szybkie chłodzenie komory pieca.
- Minutnik do ustawienia czasu gotowania, z możliwością nastawy do 120 minut lub do pracy ciągłej, z alarmem dźwiękowym sygnalizującym zakończenie cyklu. Po upływie ustawionego czasu gotowania następuje automatyczne wyłączenie grzania i wentylatora.
- Zakres ustawienia temperatur pieca jest od 50°C do 300°C.
- Gwarancja dokładnego rozprowadzenia temperatury w całej komorze gotowania.
- Oświetlenie halogenowe oraz poprzeczne prowadnice do GN pojemników zapewniają dobrą widoczność na gotowane produkty.
- Sonda 1-punktowa temperatury rdzenia dostępna jako akcesoria.
- Taca ociekowa do zebrania pozostałości tłuszczu i soków z gotowania.
- Taca ociekowa drzwi zamawia się odrębnie jako akcesoria.
- W komorze prowadnice do 10 pojemników GN1/1

Konstrukcja

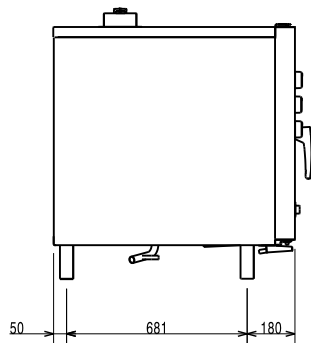
- Mocna konstrukcja dzięki wykonaniu ze stali nierdzewnej.
- Komora pieca w całości wykonana ze stali nierdzewnej 430 AISI.
- Podwójne drzwi z szkła utwardzonego z konstrukcją otwartej ramy, dla zapewnienia chłodnej zewnętrznej płyty drzwiowej. Wewnętrzna szyba na zawiasach, łatwa w demontażu, dla zapewnienia czyszczenia.
- Ergonomiczna rączka drzwi.
- Zintegrowany odpływ spustowy kondensatów.
- W standardzie dostarczana 1 para prowadnic z rozstawem 60 mm.
- Wskaźnik wodoodporności IPX4.

APROBATA

Przęd

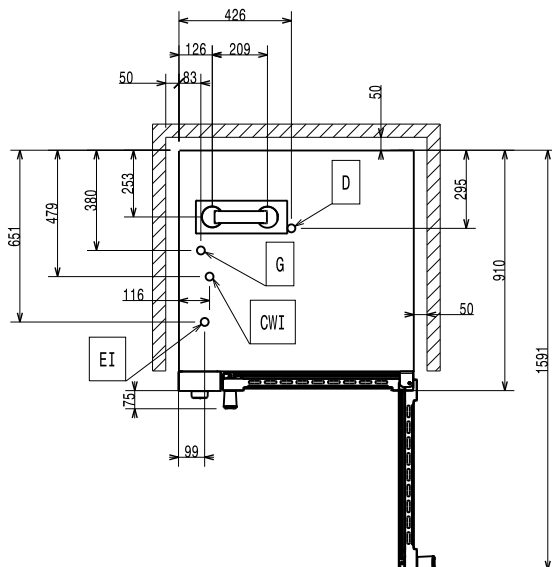


Bok



CWI1 = Wlot zimnej wody 1 G = Złącze gazowe
 CWI2 = Wlot zimnej wody 2
 D = Odpływ
 EI = Złącze elektryczne

Góra


Elektryczne

Napięcie zasilania:	220-230 V/1 ph/50 Hz
Moc przyłączeniowa:	0.35 kW
Częstotliwość:	50Hz

Gaz
LPG:

Elementy grzejne:	63066 BTU (18.5 kW)
Całkowite obciążenie ciepłe:	63066.5 BTU (18.5 kW)
Moc gazowa:	18.5 kW
Standardowe dostarczenie gazu:	Gaz ziemny G20

Woda:

Maksymalna temperatura wody zasilającej:	30 °C
Ciśnienie (min-max):	1.5-2.5 bar
Wielkość linii odpływowej:	25mm
Wielkość linii doprowadzanej zimnej/gorącej wody:	3/4"

Zdolność:

Odległość między przewodnikami:	60 mm
Wydajność przy maksymalnym obciążeniu:	50 kg
Ilość/typ pojemników:	10 (GN 1/1)

Kluczowe informacje:

Wymiary zewnętrzne, szerokość:	890 mm
Wymiary zewnętrzne, głębokość:	900 mm
Wymiary zewnętrzne, wysokość:	970 mm
Ciężar netto:	136 kg
Wysokość wysyłkowa:	1190 mm
Szerokość wysyłkowa:	1080 mm
Głębokość wysyłkowa:	960 mm
Objętość wysyłkowa:	1.23 m ³
Certyfikacja:	CB;CE
Wskaźnik wodoodporności:	IPX4

Dane utrzymywaności

Poziomy hałas:	58 dBA
----------------	--------